

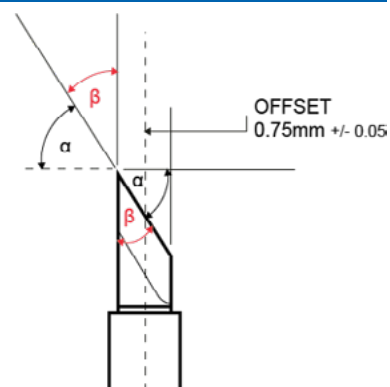
LAMES DE DECOUPE

imprimantes Print & Cut
et plotters de découpe

Angle de la lame : 2 méthodes de mesure
Roland DG : β = défini l'angle de la pointe (la forme de la lame)
Standard : α = défini l'angle de découpe

Offset = décrit la distance entre l'axe central de la lame, et la pointe de la lame.

Catégorie : STANDARD = Carbure de Tungstène / PREMIUM = Carbure Cémenté



par APPLICATION

la liste des applications est une ligne directrice générale

REFERENCE	Catégorie	Offset (mm)	Angle (RDG, β)	Angle (Standard, α)	Package (pcs)	Flock	Lamination de sol	Transfert textile, Flex	Support magnétique	PerfCut, pleine chair	Rétro-réfléchissant	Masque de sablage	Vinyl $\leq 76 \mu\text{m}$	Vinyl $\geq 76 \mu\text{m}$	Petit lettrage et détails	Films solaires
ZEC-A5025-3 ●	S	0.250	48°	42°	3			x					x	x		
ZEC-U5025 ●	P	0.250	50°	40°	5			x					x	x		
ZEC-U5032 ●	P	0.250	55°	35°	2			x			x		x	x		
ZEC-U5022 ●	P	0.250	55°	35°	2						x		x	x		
ZECA-1005-3 ●	S	0.250	50°	40°	3			x					x	x		
ZEC-U1005 ●	P	0.250	50°	40°	5			x					x	x		
ZECA-1715-3	S	0.250	33°	57°	3							x				
ZEC-U1715	P	0.250	17°	73°	5							x				
ZECA-3050-5 ●	S	0.500	33°	57°	5	x	x		x		x	x		x		
ZEC-U3050 ●	P	0.500	32°	58°	5	x	x		x		x	x		x		
ZECA-3017-3 ●	S	0.175	42°	48°	3								x	x	x	
ZEC-U3017 ●	P	0.175	45°	45°	3								x	x	x	
ZEC-U3075	P	0.750	32°	58°	5		x		x	x	x	x				
ZEC-U3100	P	1.00	32°	58°	5		x		x	x	x	x				
ZEC-U5010 ●	P	0.50	55°	35°	2											x

X : fourni de base avec la machine
X : compatible

compatibilité MACHINE

REFERENCE	Catégorie	Offset (mm)	Angle (RDG, β)	Angle (Standard, α)	Package (pcs)	Plotters de découpe			Impression & Découpe					
						Série Stika	GS-24	Série GR	BN-20	Série TrueVIS	Série VSi	XR-640	Série LEC	
XD-CH2 (alu)					1		x					x	x	
XD-CH3 (résine)					1	x	x		x	x	x	x	x	
XD-CH4-BL					1		x	x	x	x	x	x	x	
XD-CH4-OR					1		x	x	x	x	x	x	x	
XD-CH4-RD					1		x	x	x	x	x	x	x	
ZEC-A5025-3 ●	S	0.250	48°	42°	3	x	x	x	x	x	x	x	x	
ZEC-U5025 ●	P	0.250	50°	40°	5	x	x	x	x	x	x	x	x	
ZEC-U5032 ●	P	0.250	55°	35°	2	x	x	x	x	x	x	x	x	
ZEC-U5022 ●	P	0.250	55°	35°	2	x	x	x	x	x	x	x	x	
ZECA-1005-3 ●	S	0.250	50°	40°	3	x	x	x	x	x	x	x	x	
ZEC-U1005 ●	P	0.250	50°	40°	5	x	x	x	x	x	x	x	x	
ZECA-1715-3	S	0.250	33°	57°	3	x	x	x	x	x	x	x	x	
ZEC-U1715	P	0.250	17°	73°	5	x	x	x	x	x	x	x	x	
ZECA-3050-5 ●	S	0.500	33°	57°	5		x	x		x	x	x	x	
ZEC-U3050 ●	P	0.500	32°	58°	5		x	x		x	x	x	x	
ZECA-3017-3 ●	S	0.175	42°	48°	3		x	x		x	x	x	x	
ZEC-U3017 ●	P	0.175	45°	45°	3		x	x		x	x	x	x	
ZEC-U3075	P	0.750	32°	58°	5			x						
ZEC-U3100	P	1.00	32°	58°	5			x						
ZEC-U5010 ●	P	0.50	55°	35°	2		x	x						